



Caratteristiche Principali
Principal Features

120 sec

Tempo di lavaggio
Washing time

2.25 Kw

Consumo energetico/h
Energy consumption/h

250 mm

Altezza massima stoviglie
Maximum tableware height

37x37 cm

Dimensione del cesto
Basket size

Punti di forza
Strengths

01 Sistema di lavaggio con getti inox
Stainless steel wash arms

02 Accessibilità anteriore
Front accessibility

03 Doppia parete parziale
Double wall - Partial

Optional



Iniettore
Detergent injector



Predisposizione dosatore detersivo
Predisposition for detergent pump

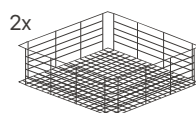
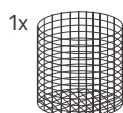
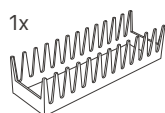


Piedi inox +10 cm
Stainless steel feet + 10 cm

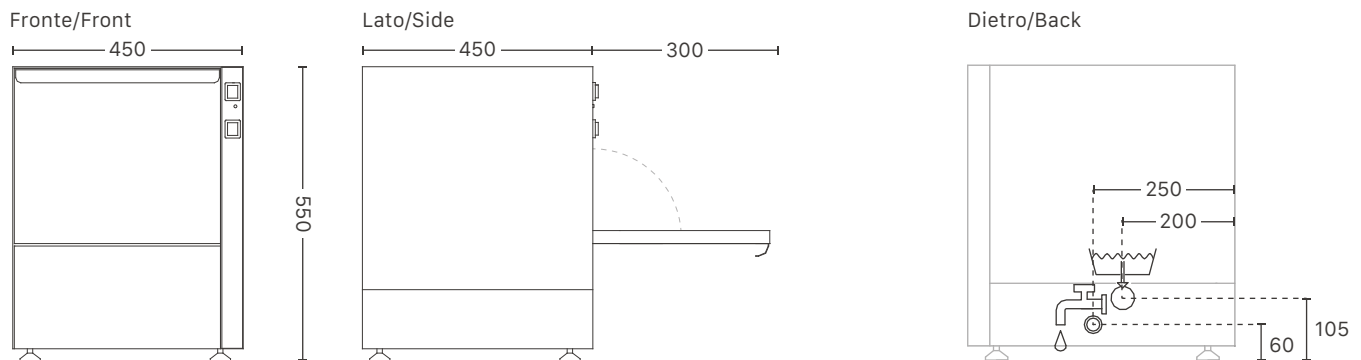


Ugelli inox
Stainless steel rinse Jet

Dotazione cesti / Standard basket



Per approfondimenti vedi scheda Cesti e Accessori
For more information, see the Basket and Accessories section.



IT	EN	DE	FR	ES	-
Caratteristiche tecniche	Technical features	Technische Merkmale	Caractéristiques techniques	Características técnicas	
Ciclo di lavaggio	Wash/rinse cycle	Spül-/Nachspüldauer	Durée du lavage/rinçage	Ciclo lavado/aclarado	120"
Cesto	Rack	Korb	Panier	Cesto	mm 370x370
Cesto piatti	Platerack	Tellerkorb	Panier assiettes	Cesto platos	-
Alimentazione Elettrica	Electrical supply	Elektroanschluß	Tension d'alimentation	Alimentación eléctrica	230V/50Hz
Resistenza Boiler	Boiler heating element	Boilerheizung	Résistance boiler	Resistencia boyler	W 2000
Resistenza Vasca	Tank heating element	Beckenheizung	Résistance de la cuve	Resistencia cuba	W 2000
Elettropompa	Wash pump	Umwälzpumpe	Pompe de lavage	Electrobomba	Hp 0,20
Totale Assorbimento	Total rating	Gesamtanschlußwert	Puissance de raccordement	Potencia total absorbida	W 2250
Capacità boiler	Boiler capacity	Boilerinhalt	Capacité du boiler	Capacidad en boyler	2
Capacità vasca	Tank capacity	Tankinhalt	Capacité de la cuve	Capacidad en cuba	12
Consumo acqua 3 bar	Water use at 3 bar	Wasserverbrauch bei 3 bar	Consommation eau a 3 bar	Consumo agua 3 bar	lt/ciclo 3
Pressione acqua alimentazione	Water supply pressure	Fließwasserdruck	Pression eau d'alimentation	Presión agua alimentación	bar mix-max 3-5
Sistema di lavaggio inox	Stainless steel wash arms	Wascharme aus Edelstahl	Bras de lavage en acier inoxydable	Brazos de lavado en acero inoxidable	Inferiore

Di serie	Standard	Standard	Standard	Estándar
Caricamento automatico	Automatic filling	Automatische Wasserfüllung	Remplissage automatique	Llenado automatico
Sicurezza porta	Door safety	Türsicherheitsschalter	Sécurité de porte	Seguridad puerta
Doppia parete parziale	Double wall - Partial	Doppelwandig - zum Teil	Paroi double - Partielle	Doble pared - Parcial
Dosatore brillantante idraulico	Hydraulic rinse-aid pump	Hydraulische Klarspülmitteldosierung	Doseur produit de rinçage hydraulique	Dosificador de abrillantado hidráulico
1 Tubo di carico 3/4" gas	1 3/4" gas water supply hose	1 Wasserzulaufschlauch R 3/4"	1 tuyau d'alimentation eau de 3/4" gas	1 tubo carga 3/4" gas
1 Tubo di scarico Ø 30	1 30 mm Dia water drain hose	1 Abwasserschlauch Ø 30	1 tuyau de vidange Ø 30	1 tubo desague Ø 30
4 Piedini	4 feet	4 Füße	4 pieds	4 pies



La ditta Univerbar si riserva di modificare senza preavviso le caratteristiche tecniche. / The Univerbar company reserves the right to modify technical characteristics without warning. / La Maison Univerbar se réserve la faculté de modifier, sans préalable, les caractéristiques techniques. / Die Firma Univerbar behält sich das Recht vor, ohne vorherige Benachrichtigung die technischen Eigenschaften zu verändern. / El fabricante Univerbar se reserva el derecho a cualquier modificación sin previo aviso.